

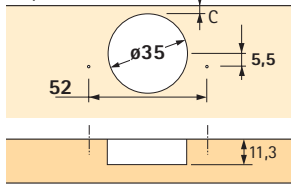


Dist. boîtier C mm	Epaisseur de porte mm																	
	15	16	17	18	19	20	21	22	23	24	25	26	27	28	29	30	31	32
Minimum de jeu par porte – À respecter pour définir la distance																		
Les valeurs du tableau s'appliquent à des portes avec rayon de 0 mm																		
3	0,3	0,4	0,6	0,8	1,0	1,3	1,5	1,8	2,2	2,6	3,0	3,6	4,4	5,3	6,2	7,1	8,0	8,9
4	0,3	0,4	0,6	0,8	1,0	1,2	1,5	1,8	2,1	2,5	2,9	3,4	4,0	4,8	5,7	6,5	7,4	8,3
4,5	0,3	0,4	0,6	0,8	1,0	1,2	1,5	1,8	2,1	2,5	2,9	3,3	3,9	4,6	5,4	6,3	7,1	8,0
5	0,3	0,4	0,6	0,8	1,0	1,2	1,5	1,7	2,1	2,4	2,8	3,3	3,8	4,5	5,2	6,0	6,9	7,8
6	0,3	0,4	0,6	0,7	0,9	1,2	1,4	1,7	2,0	2,3	2,7	3,1	3,6	4,2	4,9	5,6	6,4	7,3
7	0,3	0,4	0,5	0,7	0,9	1,1	1,4	1,7	2,0	2,3	2,6	3,0	3,5	4,0	4,6	5,3	6,0	6,8
8	0,3	0,4	0,5	0,7	0,9	1,1	1,4	1,6	1,9	2,2	2,6	3,0	3,4	3,8	4,4	5,0	5,7	6,4

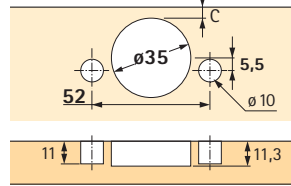
Pour les portes comportant des rayons, le minimum de jeu doit être réduit de :

Rayon 1 mm : Valeurs du tableau - 0,4 mm

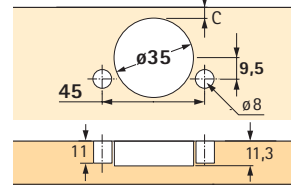
Rayon 3 mm : Valeurs du tableau - 1,2 mm



Cotes de perçage T42

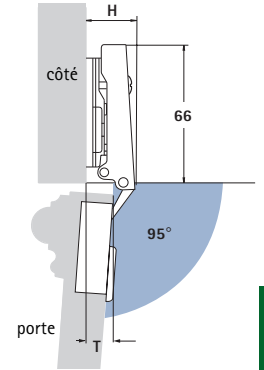


Cotes de perçage T43/Flash

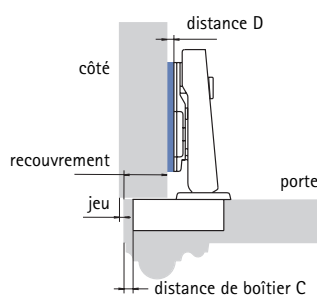


Cotes de perçage TB43

Retrait de charnière H/
Encombrement de porte T
pour distance O mm
et distance
de boîtier
de 3 mm



Coudure mm	H mm	T mm
0,0	19,5	10,0
9,5	29,0	19,5
16,0	35,5	26,0



Dist. boîtier
C mm

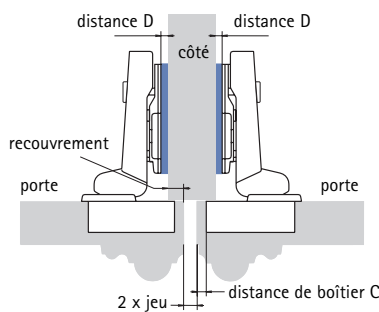
Recouvrement mm

10	11	12	13	14	15	16	17	18	19	20
----	----	----	----	----	----	----	----	----	----	----

Distance D mm

3	5,5	4,5	3,5	2,5	1,5	0,5					
4	6,5	5,5	4,5	3,5	2,5	1,5	0,5				
4,5	7,0	6,0	5,0	4,0	3,0	2,0	1,0	0,0			
5	7,5	6,5	5,5	4,5	3,5	2,5	1,5	0,5			
6	8,5	7,5	6,5	5,5	4,5	3,5	2,5	1,5	0,5		
7	9,5	8,5	7,5	6,5	5,5	4,5	3,5	2,5	1,5	0,5	
8	10,5	9,5	8,5	7,5	6,5	5,5	4,5	3,5	2,5	1,5	0,5

Réglage de recouvrement ± 2,5 mm



Dist. boîtier
C mm

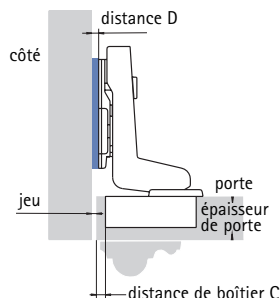
Recouvrement mm

0	1	2	3	4	5	6	7	8	9	10	11
---	---	---	---	---	---	---	---	---	---	----	----

Distance D mm

3	6,0	5,0	4,0	3,0	2,0	1,0	0,0					
4	7,0	6,0	5,0	4,0	3,0	2,0	1,0	0,0				
4,5	7,5	6,5	5,5	4,5	3,5	2,5	1,5	0,5				
5	8,0	7,0	6,0	5,0	4,0	3,0	2,0	1,0	0,0			
6	9,0	8,0	7,0	6,0	5,0	4,0	3,0	2,0	1,0	0,0		
7	10,0	9,0	8,0	7,0	6,0	5,0	4,0	3,0	2,0	1,0	0,0	
8	11,0	10,0	9,0	8,0	7,0	6,0	5,0	4,0	3,0	2,0	1,0	0,0

Réglage de recouvrement ± 2,5 mm



Dist. boîtier
C mm

Epaisseur de porte mm

15	16	17	18	19	20	21	22	23	24	25	26	27	28	29	30	31	32
----	----	----	----	----	----	----	----	----	----	----	----	----	----	----	----	----	----

Distance D mm

3	-0,2	-0,1	0,1	0,3	0,5	0,8	1,0	1,3	1,7	2,1	2,5	3,1	3,9	4,8	5,7	6,6	7,5	8,4
4	0,8	0,9	1,1	1,3	1,5	1,7	2,0	2,3	2,6	3,0	3,4	3,9	4,5	5,3	6,2	7,0	7,9	8,8
4,5	1,3	1,4	1,6	1,8	2,0	2,2	2,5	2,8	3,1	3,5	3,9	4,3	4,9	5,6	6,4	7,3	8,1	9,0
5	1,8	1,9	2,1	2,3	2,5	2,7	3,0	3,2	3,6	3,9	4,3	4,8	5,3	6,0	6,7	7,5	8,4	9,3
6	2,8	2,9	3,1	3,2	3,4	3,7	3,9	4,2	4,5	4,8	5,2	5,6	6,1	6,7	7,4	8,1	8,9	9,8
7	3,8	3,9	4,0	4,2	4,4	4,6	4,9	5,2	5,5	5,8	6,1	6,5	7,0	7,5	8,1	8,8	9,5	10,3
8	4,8	4,9	5,0	5,2	5,4	5,6	5,9	6,1	6,4	6,7	7,1	7,5	7,9	8,3	8,9	9,5	10,2	10,9

Réglage de jeu ± 2,5 mm

🌀 Silent System, voir pages 3.1.104 - 3.1.118

🌀 Push-To-Open, voir pages 3.1.128 - 3.1.129

Embases, voir pages 3.1.88 - 3.1.91

Informations techniques, voir pages 3.1.10 - 3.1.11

Solutions de ferrures pour différents angles de caisson, voir pages 3.1.93 - 3.1.103